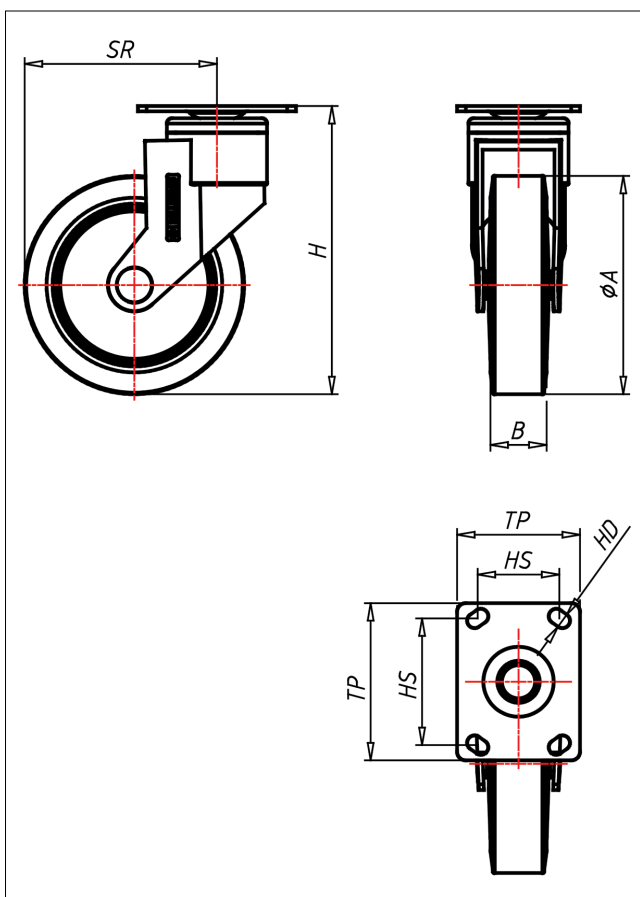
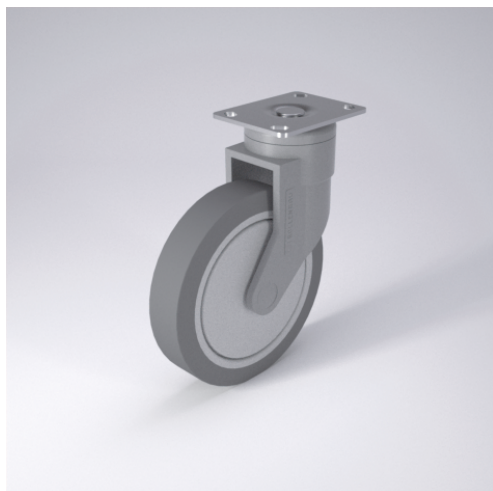




800 PT-GFK

Lenkrolle



800P-GF



| LENKROLLE | LENKROLLE MIT TOTALFESTSTELLER | LENKROLLE MIT RICHTUNGSFESTSTELLER | | | | | | | | | | | | | | | | | | |
|-----------------------------------------------------------------------------------------------------------------------------------------------------------------------------------------------------------|----------------------------------------------------------------------------------------------------------------------------------|----------------------------------------------------------------------------------------------------------------------------------------------------------------------------------------------------------------------------------------------------------------------------------------------------------------------------------------------------------------|---|---|----|----------------|---|---|---------------|---|---|----------|---|---|---------------|---|---|---------------------|---|---|
| | | | | | | | | | | | | | | | | | | | | |
| <ul style="list-style-type: none"> • spurfrei • geräuscharmer Lauf • großer Fahrkomfort • beständig gegen verdünnte Säuren Vollgummi grau Felge Polypropylen | Polyamid 6-glasfaserverstärkt RAL 7005 Präzisionskugellager DIN 625 2RS - doppelt gedichtet Radachse verschraubt → Seite 172 | AUSWAHLHILFE: <table border="0"> <tr> <td>-</td><td>+</td><td>++</td></tr> <tr> <td>leicht lenkend</td><td>x</td><td>x</td></tr> <tr> <td>verschleißarm</td><td>x</td><td>x</td></tr> <tr> <td>stoßfest</td><td>x</td><td>x</td></tr> <tr> <td>bodenschonend</td><td>x</td><td>x</td></tr> <tr> <td>witterungsbeständig</td><td>x</td><td>x</td></tr> </table> | - | + | ++ | leicht lenkend | x | x | verschleißarm | x | x | stoßfest | x | x | bodenschonend | x | x | witterungsbeständig | x | x |
| - | + | ++ | | | | | | | | | | | | | | | | | | |
| leicht lenkend | x | x | | | | | | | | | | | | | | | | | | |
| verschleißarm | x | x | | | | | | | | | | | | | | | | | | |
| stoßfest | x | x | | | | | | | | | | | | | | | | | | |
| bodenschonend | x | x | | | | | | | | | | | | | | | | | | |
| witterungsbeständig | x | x | | | | | | | | | | | | | | | | | | |

Technische Details

| | |
|---------------------------------------|----------------|
| ORDERNO (Artikel-nummer) | 800 PT 102 GFK |
| WDAB (Rad-Ø A x Breite B / mm) | 100x32 |
| LC (Tragkraft / kg) | 90 |
| H (Bauhöhe H / mm) | 145 |
| TP (Plattengröße / mm) | 90x70 |
| HS (Lochabstand / mm) | 70x50 |
| HD (Loch-Ø / mm) | 8.5 |
| SR (Schwenkradius / mm) | 93 |
| WB (Radlager) | Kugellager |